

Art.-Nummer <i>Art.-Number</i>	<b>12226-SG</b>	Bezeichnung <i>Description</i>	Verkehrsspiegel - gelb/schwarz <i>traffic mirror - yellow/black</i>
Art.-Nummer <i>Art.-Number</i>	<b>12227-RW</b>	Bezeichnung <i>Description</i>	Verkehrsspiegel - rot/weiss <i>traffic mirror - red/white</i>



Abmessungen  
*Dimensions*    Ø 800 mm

Gewicht  
*Weight*            6,0 kg

Material                Rahmen aus ABS  
Acrylglaspiegel (d= 2 mm)

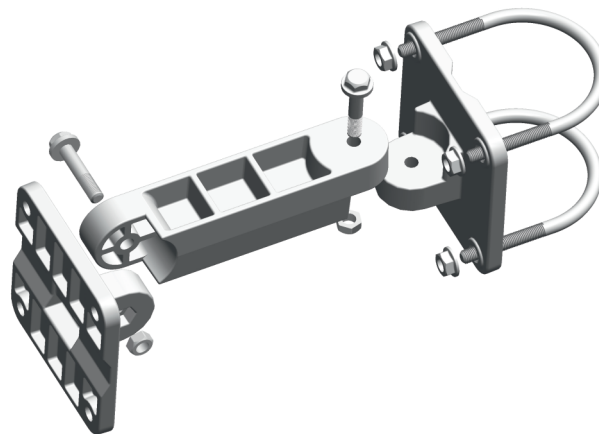
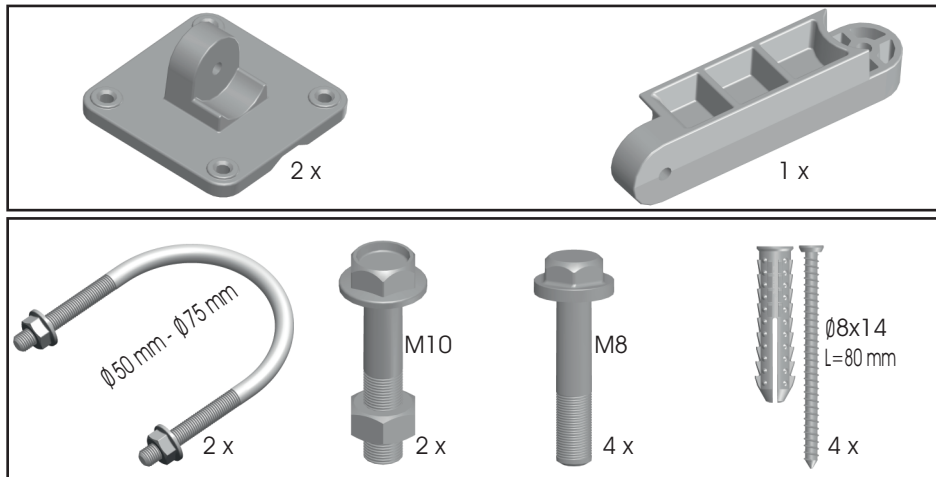
*Material*              *frame made of ABS*  
*2 mm acrylic lenses*

Eigenschaften  
Doppelt-verstellbarer Gelenkarm aus massivem Aluguss für Wand- und Pfostenmontage  
horizontal und vertikal justierbar  
Rahmen aus ABS (UV-stabiler Kunststoff)  
incl. Schrauben, Dübel und Schraubbügel, Ø 50-75 mm  
Temperaturbeständigkeit (-20° C bis +60° C)

*Features*  
*Double adjustable holder, vertical and horizontal*  
*Holder is made of Aluminium with adjustable fittings for wall and posts*  
*The frame is made of ABS (UV-resistant)*  
*Mounting up to Ø 50-75 mm, including screws*  
*Heat resistance between -20° C to +60° C*

Art.-Nummer <i>Art.-Number</i>	<b>12226SG</b>	Bezeichnung <i>Description</i>	Verkehrsspiegel - gelb/schwarz <i>traffic mirror - yellow/black</i>
Art.-Nummer <i>Art.-Number</i>	<b>12227RW</b>	Bezeichnung <i>Description</i>	Verkehrsspiegel - rot/weiss <i>traffic mirror - red/white</i>

Aufbauanleitung  
*assembly instructions*



Rohrbefestigung  
*mounting on pole*

Wandbefestigung  
*mounting on wall*

